

1535nm 200uJ 铟玻璃脉冲固体激光器

技术规格书 | 产品资料

一、产品概述

本产品为国产化铟玻璃脉冲固体激光器，适用于人眼安全波段条件下的激光测距、目标指示、激光雷达、遥感测距、安防监控和智慧城市感知等应用。激光器内部采用半导体激光器作为泵浦源，采用铟玻璃键合晶体作为激光工作物质，核心器件自主、可控，具有高可靠性、使用方便、体积小、重量轻等特点。

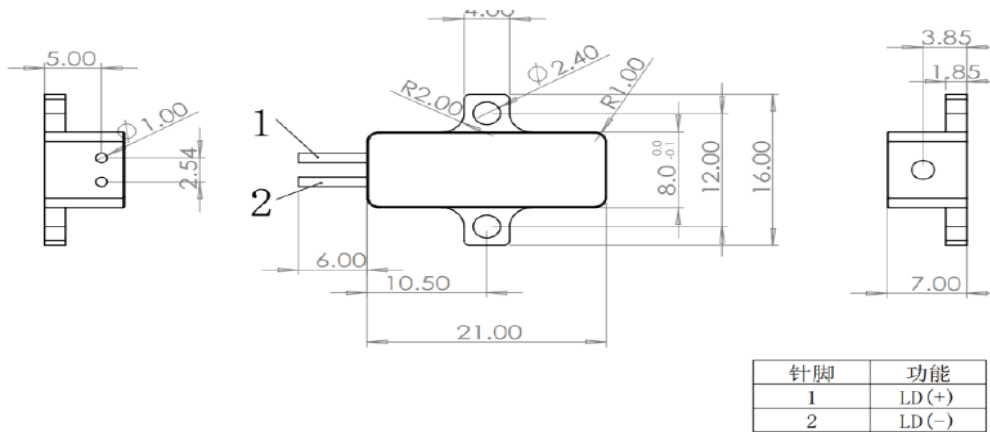
二、核心特点

- 1535nm 人眼安全波段，适合测距和光电探测系统集成。
- 典型脉冲能量 200uJ，最高可达 300uJ。
- 典型脉冲宽度 4.5ns，重复频率 1-10Hz。
- 结构紧凑、重量轻，便于嵌入式系统安装。
- 工作温度范围 -40 deg C 至 +60 deg C，适合复杂环境使用。

三、产品性能参数

类别	项目	单位	最小值	典型值	最大值
光学参数	波长	nm	-	1535 +/- 2	-
光学参数	脉冲宽度 (FWHM)	ns	4	4.5	5
光学参数	脉冲能量	uJ	-	200	300
光学参数	重复频率	Hz	-	1-10	-
光学参数	发散角	mrاد	-	10	-
电学参数	工作脉宽	ms	1	1.8	2.5
电学参数	工作电流	A	8	10	12
其它参数	工作温度	deg C	-40	25	60
其它参数	存储温度	deg C	-40	25	70

四、产品尺寸与引脚定义



引脚定义：1 - LD (+)，2 - LD (-)。尺寸单位按原工程图标注。

五、产品安全及使用注意事项

1. 安全

本激光器发射波长为 1535nm，处于人眼安全激光波段范围内。虽然属于人眼安全波段，仍不建议直视激光，以免对人眼造成不可逆损伤。

2. 供电与静电防护

- 静电或冲击电涌均可能对激光器造成损伤，可能导致 P-N 结击穿或降低产品长期可靠性。
- 人体接触激光器时应采取防静电保护，衣服、帽子、鞋等相关物品也应进行防静电处理。
- 电源、计算仪器以及各类设备装置均应进行可靠接地。
- 本产品采用脉冲激光器电源供电，加电前必须确认正负极连接正确，严禁反接。
- 严禁在通电状态下插拔激光器电路。
- 运输、存储和使用过程中须采取防静电措施。

六、公司信息

公司名称	无觅科技（青岛）有限公司
公司地址	山东省青岛市黄岛区香江路713-1号
联系电话	15865597117
电子邮箱	support@wmkjgd.com
联系页面	https://www.wmkjgd.com/contact/

公司信息来源：<https://www.wmkjgd.com/contact/>